

ECO Soda

Maintenant
disponible en
'Touch Free'





1.5 CM
DISTANCE

AND NOW IT IS TIME
FOR TOUCH FREE

ECOSODA TOUCH FREE: CARACTÉRISTIQUES



STANDARD

- Entièrement réalisé en acier inoxydable
- Filtre à charbon actif
- NANO SILVER PIPE au point de distribution
- NANO SILVER PROTECTION en surface
- Égouttoir predisposé pour l'évacuation

OPTIONNELS

- Commande 'Touchfree'
- Production d'eau chaude
- Armoire de support Ecosoda
- Version 'fullblack'



MODÈLES DISPONIBLES

FRAÎCHE, TÉMPÉRÉE | FRAÎCHE, TÉMPÉRÉE, GAZEUSE

TECHNOLOGIE TOUCHFREE



FRAÎCHE, TÉMPÉRÉE

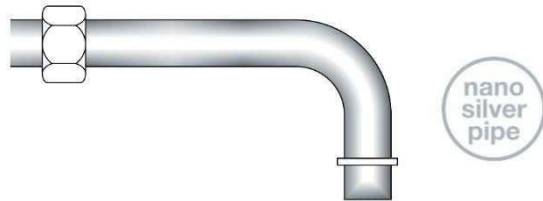


FRAÎCHE, TÉMPÉRÉE, GAZEUSE



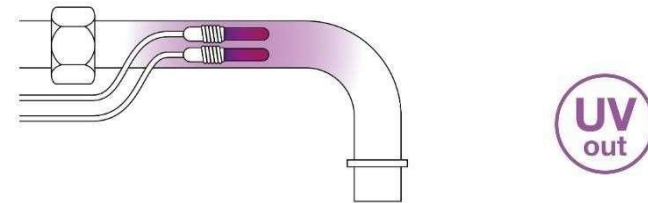
SYSTÈMES ANTI BACTÉRIENS

STANDARD



Tuyau réalisé en acier inox Aisi316L sur lequel est fait un traitement spécial et innovant en surface avec nanotechnologies à base d'ions d'argent. L'argent, qui est un bactéricide naturel, évite/réduit la prolifération bactérienne dans le tuyau. La surface traitée avec ces nanoparticules prend une forme plus compacte et lisse : cela évite la formation de dépôts, de biofilms ou colonies bactériennes et l'eau, qui coule mieux dans le tuyau, réduit l'égouttement en fin de distribution.

OPTIONNELS



Comme montré par plusieurs études, la lampe UV agit comme un puissant stérilisateur. Positionnée à chaque sortie, elle protège la zone de distribution contre la prolifération des bactéries, empêchant le risque de rétro-contamination.

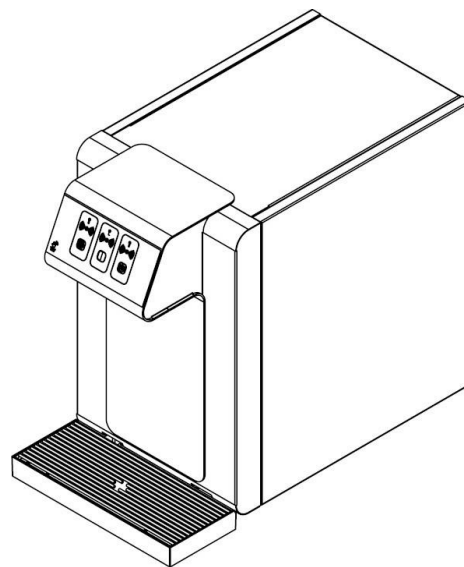
NANO SILVER PROTECTION



**NANO SILVER
PROTECTION**

LA SURFACE NOIRE EST
TRAITÉE AVEC LA
**TECHNOLOGIE IONS
D'ARGENT**, CAPABLE DE
RÉDUIRE LA
PROLIFÉRATION
BACTÉRIENNE DE 99,9%
DANS 24H

SPÉCIFICATIONS



INFORMATIONSTECHNIQUES

BLUSODATOUCH FREE30

BLUSODA TOUCH FREE 30FIZZ

	BLUSODATOUCH FREE30	BLUSODA TOUCH FREE 30FIZZ
Dimensions (WxDxH)	261x499x418mm	261x499x418mm
Hauteur point de distribution	276mm	276mm
Poids net (max)	23,3kg	23,3kg
Poids brut (max)	26kg	28kg
Capacité de refroidissement	30 (Lt./h)	30 (Lt./h)
Température de l'eau froide*	5°C - 12°C	5°C - 12°C
Bobine Eau Froide	Stainless Steel AISI 316	Stainless Steel AISI 316
Condensation à ventilation	Oui	Oui
Gaz réfrigérant	R290	R290
Pompe de carbonation professionnelle	-	À membrane
Tension d'alimentation monophasée +/- 10%	230 V – 50Hz	230 V – 50Hz
Consommation électrique max	180 W–1A	230 W–1A
Hauteur de l'armoire	1011mm	1011mm

* Conditions: temperature ambiante de 25°C et temperature de l'eau à l'entrée de 20°C



Ecoaqu



MERCI!

www.ecoaqua.be | ecoaqua@datismart.com